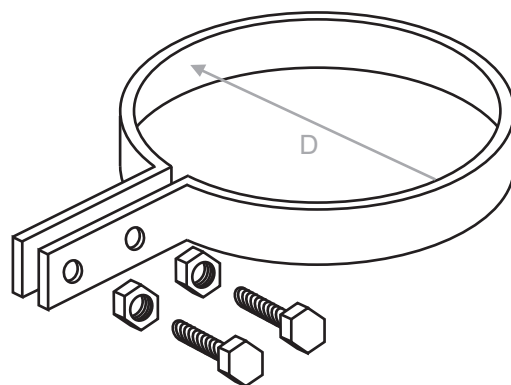


Obejma na rynnę

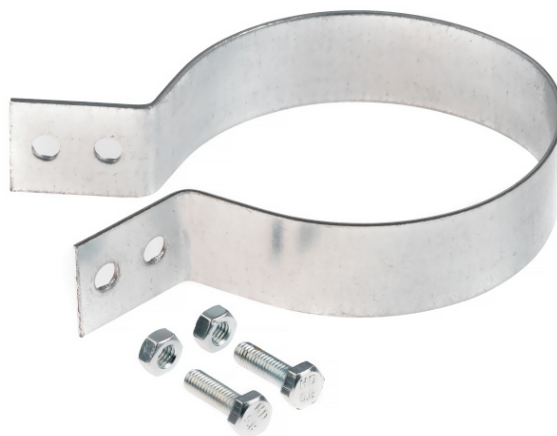
Służy do mocowania drutu odgromowego do rynien spustowych.

NR KAT.	ŚREDNICA	MATERIAŁ
2.20.80	80	Stal ocynkowana
2.20.90	90	Stal ocynkowana
2.20.100	100	Stal ocynkowana
2.20.110	110	Stal ocynkowana
2.20.120	120	Stal ocynkowana
5.15.80	80	Miedź
5.15.90	90	Miedź
5.15.100	100	Miedź
5.15.110	110	Miedź
5.15.120	120	Miedź
8.18	na zamówienie	Stal nierdzewna



Wymiary w zależności od wymagań klienta.

Produkt spełniający wymagania normy:
- PN-EN 62561-4:2011



P.P.H.U. ELEKTROBUD Tomasz Ratajak

Ul. Powstańców Wielkopolskich 57
62-030 Luboń

Tel/fax 61-8-106-019

tel. kom. 601-56-71-92

e-mail: elektrobud@odgromy.eu

www.odgromy.eu